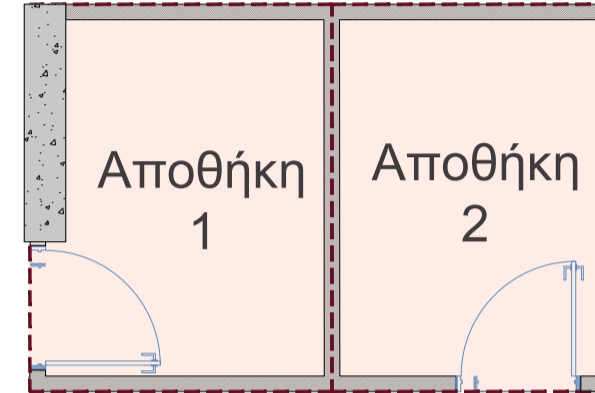
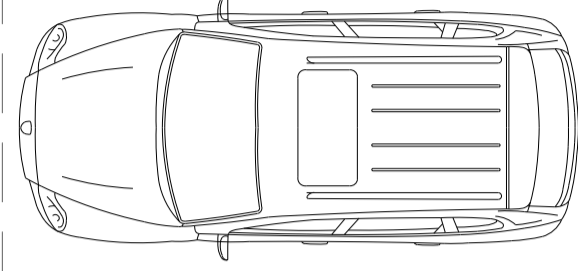
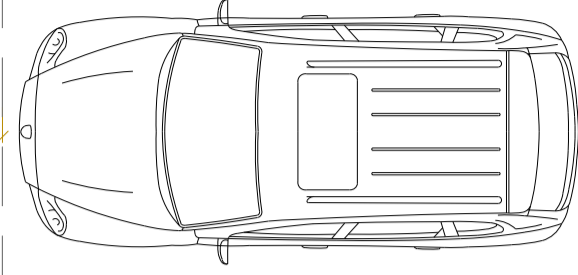
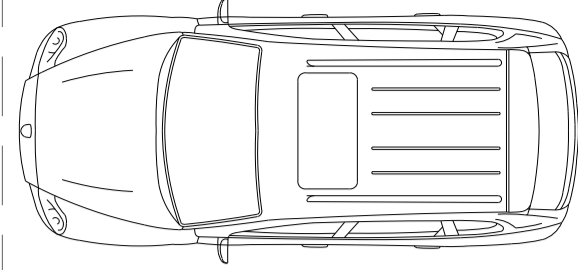
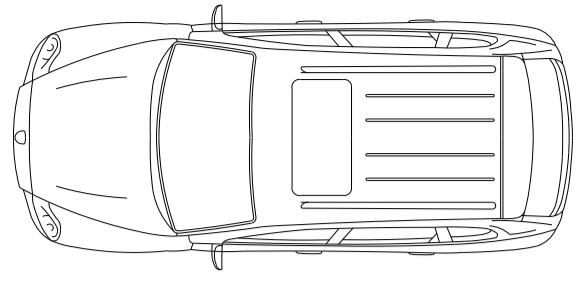
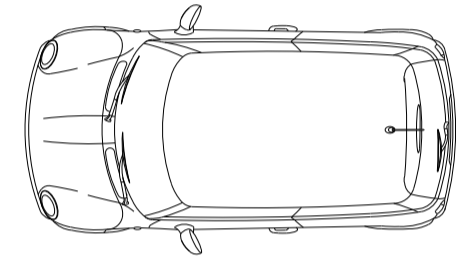


ΘΕΣΕΙΣ
ΣΤΑΘΜΕΥΣΗΣ
ΔΙΑΜΕΡΙΣΜΑΤΩΝ

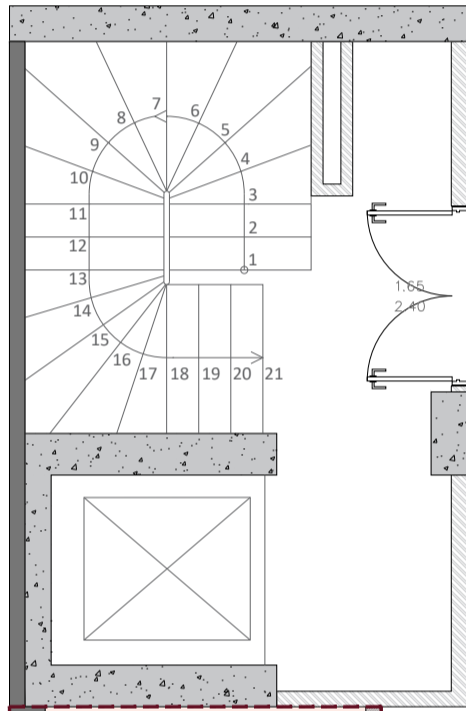


Αποθήκη
1

Αποθήκη
2



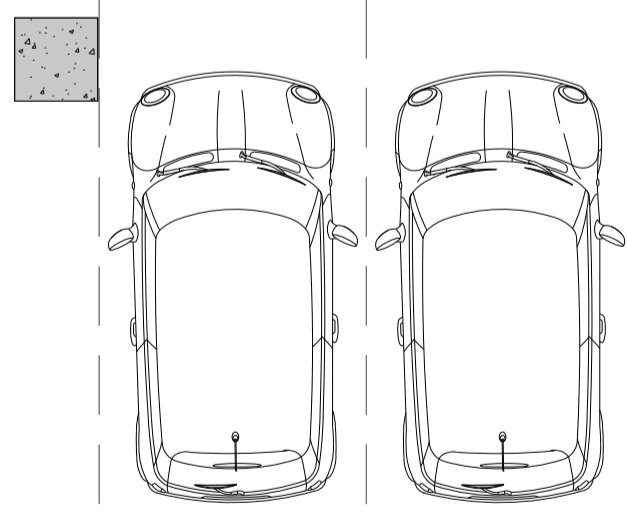
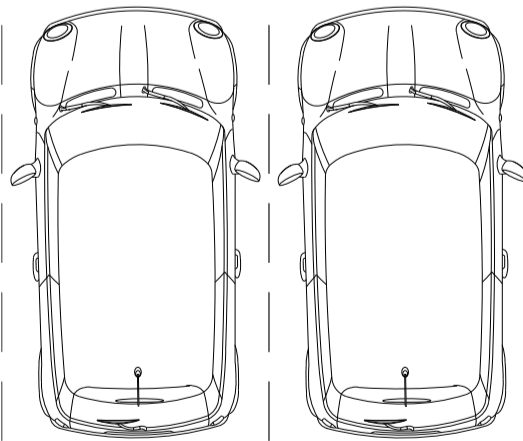
Αποθήκη
5



Αποθήκη
4

ΘΕΣΕΙΣ
ΣΤΑΘΜΕΥΣΗΣ
ΔΙΑΜΕΡΙΣΜΑΤΩΝ

Αποθήκη
3



ΚΛΙΣΗ ΡΑΜΠΑΣ ΠΡΟΣ ΥΠΟΓΕΙΟ 15,8% < 20%